

Beleuchtung und Beleuchtungstechnik im Rinderstall



DLG-Mitgliedschaft. Wir geben Wissen eine Stimme.



Jetzt Mitglied werden!

Die DLG ist seit mehr als 130 Jahren offenes Netzwerk, Wissensquelle und Impulsgeber für den Fortschritt.

Mit dem Ziel, gemeinsam mit Ihnen die Zukunft der Land-, Agrar- und Lebensmittelwirtschaft zu gestalten.

www.DLG.org/Mitgliedschaft



DLG-Merkblatt 415

Beleuchtung und Beleuchtungstechnik im Rinderstall

Autoren

- DLG-Ausschuss für Technik in der Tierhaltung
- Daniel Werner, Michael Schneider, Prof. Dr. Eva Schwenzfeier-Hellkamp,
FH Bielefeld
- Maike Müller, Prof. Dr. Klaus Reiter, Bayerische Landesanstalt für Landwirtschaft
- Andreas Pelzer, Landwirtschaftskammer Nordrhein-Westfalen, VBZL Haus Düsse

Alle Informationen und Hinweise ohne jede Gewähr und Haftung

Herausgeber:

DLG e.V.
Fachzentrum Landwirtschaft
Eschborner Landstraße 122, 60489 Frankfurt am Main

2. Auflage, Stand: 10/2016

© 2018

Vervielfältigung und Übertragung einzelner Textabschnitte, Zeichnungen oder Bilder – auch für den Zweck der Unterrichtsgestaltung – nur nach vorheriger Genehmigung durch DLG e.V., Servicebereich Marketing, Eschborner Landstraße 122, 60489 Frankfurt am Main, Tel. +49 69 24788-209, M.Biallowons@DLG.org

Inhalt

1. Theoretische Grundlagen	5
1.1 Einleitung	5
1.2 Lichttechnische Kenngrößen	5
1.3 Biologische Grundlagen	6
1.4 Gesetzliche und normative Anforderungen	8
2. Technische und praktische Aspekte:	9
2.1 Licht in den verschiedenen Funktionsbereichen	9
2.2 Einrichtung von Beleuchtung im Stall	11
3. Literatur	18

1. Theoretische Grundlagen

1.1 Einleitung

Bedeutung von Licht für Mensch und Tier

Licht wird definiert als der für den Menschen sichtbare Bereich der elektromagnetischen Strahlung. Das Spektrum des sichtbaren Lichts ist bei Menschen und den verschiedenen Tierarten unterschiedlich. Licht ist für das Leben von Mensch und Tier elementar. Menschen benötigen ausreichend und gutes Licht zur Orientierung sowie zur Wahrnehmung ihrer Umwelt. Auch Rinder benötigen Licht zur Orientierung in ihrer Umgebung und zur Erfassung ihres Umfelds sowie zur Erkennung ihrer Artgenossen und des Landwirts. Aber nicht nur beim Sehen und Orientieren spielt Licht eine wichtige Rolle: Licht fungiert als täglicher Zeitgeber, beeinflusst das Verhalten und den Hormonhaushalt sowie die Physiologie der Rinder. Steht den Tieren Licht mit der richtigen spektralen Zusammensetzung in ausreichender Menge und Dauer zur Verfügung, können positive Effekte auf die Gesundheit, das Wohlbefinden und die Produktivität erzielt werden. Beim Neubau eines Stalles und der Umgestaltung alter Ställe sind diese Aspekte zu beachten, denn sie führen zu erhöhtem Tierwohl, mehr Arbeitssicherheit für den Landwirt und wirken sich durch die neuen energiesparenden Technologien sowie einen zielgerichteten Einsatz auch positiv auf den Energieverbrauch aus.

1.2 Lichttechnische Kenngrößen

Lichtstrom, Beleuchtungsstärke und Leuchtdichte zählen zu den wichtigsten lichttechnischen Kenngrößen in der Stallbeleuchtung. Der Lichtstrom beschreibt die „Lichtmenge“ einer Lampe bzw. der gesamten Leuchte, die in alle Richtungen gleichmäßig abgegeben wird. Bezeichnet wird der Lichtstrom in der Einheit Lumen (lm). Die Beleuchtungsstärke gibt an, welcher Anteil des Lichtstroms auf eine definierte Fläche trifft. Als Einheit der Beleuchtungsstärke wird entsprechend Lumen pro Quadratmeter (lm/m^2) oder gleichbedeutend Lux (lx) definiert.

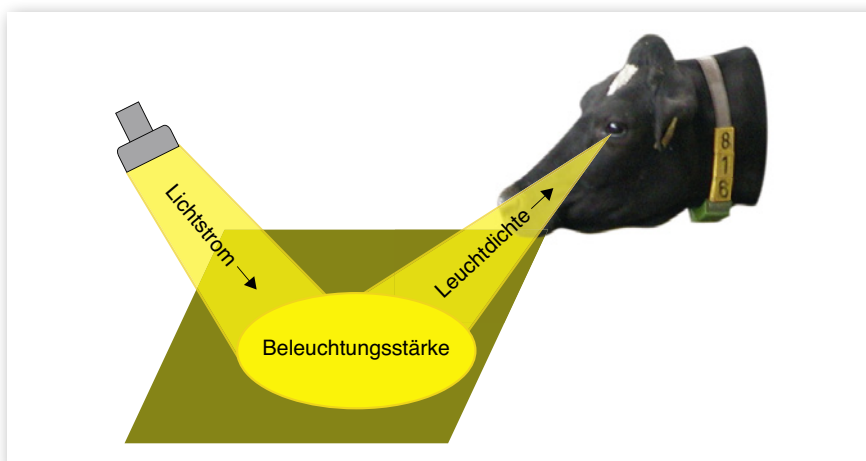


Abbildung 1: Übersicht der lichttechnischen Kenngrößen

Als Bewertungsfläche kann eine vertikale oder horizontale Fläche dienen, woraus sich vertikale oder horizontale Beleuchtungsstärken berechnen. Vertikale und horizontale Beleuchtungsstärken sind für das Auge nicht wahrnehmbar und gelten als reine Mess- und Vergleichsgrößen. Der Helligkeitseindruck für das menschliche oder tierische Auge entsteht erst, wenn das Licht durch eine Fläche reflektiert oder transmittiert wird. Die für das Auge einzige wahrnehmbare und zu bewertende lichttechnische Kenngröße wird als Leuchtdichte bezeichnet und in der Einheit Candela pro Quadratmeter (cd/m^2) angegeben.

Zur quantitativen Beschreibung des Farbeindrucks einer Lichtquelle kann die Kenngröße der Lichtfarbe benutzt werden. Diese beschreibt die ähnlichste Farbtemperatur, die als Temperatur eines

schwarzen Strahlers zu erwarten ist und wird in der Einheit Kelvin (K) angegeben. Beispielhaft in Tabelle 1 die Zuordnung nach DIN EN 12464-1.

Als weitere Kenngrößen im Rinderstall sind der Farbwiedergabe-Index R_a sowie die Lichtdauer, oftmals als Photoperiode bezeichnet, zu betrachten. Der höchstmögliche Wert des Farbwiedergabe-Index ist mit $R_a = 100$ definiert und gibt die Farben der

Umgebung, der Objekte oder als Beispiel der Haut natürlich und unverfälscht wieder. Die Lichtdauer beschreibt die Zeit in der ein bestimmtes Beleuchtungsniveau sichergestellt ist. In der Rinderhaltung wird dabei zwischen Langtag (long day, LD) und Kurztag (short day, SD) unterschieden. Der Langtag ist durch eine Beleuchtungsdauer von 16 Std./Tag und der Kurztag durch eine Beleuchtungsdauer von 8 Std./Tag definiert.

Tabelle 1: Lichtfarbengruppen von Lampen

Lichtfarbe	Ähnlichste Farbtemperatur
warmweiß	unter 3.300 K
neutralweiß	von 3.300 K bis 5.300 K
tageslichtweiß	über 5.300 K

Tabelle 2: Zusammenfassung der wichtigsten lichttechnischen Kenngrößen in der Rinderhaltung (eigene Darstellung)

Kenngröße	Einheit	
Lichtstrom	Lumen	lm
Beleuchtungsstärke	Lux	lx
Leuchtdichte	Candela pro Quadratmeter	cd/m ²
Farbtemperatur	Kelvin	K
Farbwiedergabe	Farbwiedergabe Index	R_a
Lichtdauer	Zeit	h/Tag

1.3 Biologische Grundlagen

Sehvermögen und Lichtwahrnehmung von Mensch und Tier

Das Sehvermögen des Rindes unterscheidet sich in weiteren Punkten maßgeblich von dem des Menschen. Die Augen liegen beim Rind seitlich am Kopf. Daher ist das Gesichtsfeld des Rindes mit 330° sehr weit, aber nur in einem kleinen Bereich (30° bis 50°) direkt vor dem Kopf überschneiden sich die Sehfelder beider Augen sodass es dort dreidimensional sehen kann. Zudem ist die Sehschärfe des Rindes deutlich geringer als beim Menschen. Es erkennt Konturen nur schemenhaft. Das Umschalten vom Sehen in der Nähe auf das Sehen in die Ferne (Akkommodation) ist dem Rind im Gegensatz zum Menschen kaum möglich. Eine gleichmäßige Ausleuchtung in der Tagphase und vorhandene Kontraste an Übergängen im Stall sind daher sehr wichtig für einen reibungslosen Kuhverkehr. Auch die Anpassung an Hell und Dunkel (Adaptation) verläuft beim Rind deutlich langsamer als beim Menschen. Somit sind Hell-Dunkel-Bereiche (Treibwege, Zutrieb Melkstand) im Stall zu vermeiden, da die Tiere hier stehen bleiben, um sich an die veränderte Helligkeit anzupassen. Rinder sehen in der Dämmerung deutlich besser als der Mensch und benötigen in der Nacht keine Beleuchtung zur Orientierung im Stall. Bewegungen nimmt das Rind sehr gut wahr, sein Auflösungsvermögen beträgt bis zu 60 Bilder pro Sekunde. Der Mensch kann nur 30 Bilder pro Sekunde wahrnehmen. Defekte Leuchten und Starter, die flimmern oder flackern, sind sehr unangenehm für Rinder und rufen Stress hervor.

Tabelle 3: Vergleich des Sehvermögens von Mensch und Rind

Mensch	Rind
3 Rezeptoren für Farbsehen Sehen im Blau-, Grün-, Gelb-, Rotbereich	2 Rezeptoren für Farbsehen Sehen im Blau-, Grün-, Gelbbereich
220 ° Gesichtsfeld	330 ° Gesichtsfeld
120 ° dreidimensionales Sehen	30 ° dreidimensionales Sehen
hohe Sehschärfe	geringe Sehschärfe
Anpassung auf versch. Entfernungen	kaum Anpassung auf versch. Entfernungen
schnelle Hell-Dunkel-Anpassung	langsame Hell-Dunkel-Anpassung
eingeschränktes Dämmerungssehen	gutes Dämmerungssehen
mittelmäßiges Bewegungssehen (30 Bilder/Sekunde)	sehr gutes Bewegungssehen (60 Bilder/Sekunde)

Verarbeitung von Licht im Organismus

Licht ist der für das menschliche Auge sichtbare Bereich, der von der Sonne gesandten elektromagnetischen Wellen. Menschen besitzen drei verschiedene Farbrezeptoren (sog. Zapfen) zur Farbwahrnehmung und werden als Trichromaten bezeichnet. Der Mensch kann im Bereich von Violett bis Dunkelrot sehen (380 nm bis 780 nm). Rinder sind Dichromaten, da sie nur zwei unterschiedliche Zapfentypen besitzen, und können weniger Farben sehen (380 nm bis 620 nm). Die von Rindern wahrgenommene Helligkeit ist im Blau-Grünbereich am höchsten, im Rotbereich sehen Rinder weniger gut (JACOBS et al. 1997). Daher eignen sich Lichtquellen, die ein Spektrum mit ausgeprägtem Rotanteil aussenden, weniger im Rinderbereich.

Licht spielt nicht nur beim Sehen eine entscheidende Rolle, sondern auch bei der Steuerung biologischer Rhythmen und bei der Bildung wichtiger Vitamine in der Haut (Vitamin A/Beta-Carotin und Vitamin D₃). Melatonin ist ein wichtiges Hormon, das auch beim Menschen in der Nacht ausgeschüttet wird. Melatonin beeinflusst den Tag-Nacht-Rhythmus, die Fruchtbarkeit, das Immunsystem und den Schlaf. Bei Rindern steuert die Ausschüttung von Melatonin einen circadianen (24 Std.) Rhythmus, mit niedrigen Konzentrationen am Tag und hohen Konzentrationen in der Nacht (DAHL et al. 2000).

Neben dem Tag-Nacht Rhythmus existiert ein endogener Jahresrhythmus (circannualer Rhythmus), also eine Veränderung der Tageslänge über das Jahr. Beleuchtungsintensität und -dauer, sowie die Temperatur steuern diesen Rhythmus. Damit beeinflusst die Lichtdauer in Kombination mit der Beleuchtungsintensität die Fruchtbarkeit, das Wachstum und die Leistung von Nutztieren. Es konnte in Untersuchungen festgestellt werden, dass bei Kalbinnen, die unter Langtag-Bedingungen (long day; LD) mit 16 Stunden-Lichttag gehalten wurden, die Wachstumsrate erhöht und die Tiere früher geschlechtsreif wurden. Bei LD-Bedingungen in der Aufzucht von Kalbinnen wurde im Vergleich zu Kurztag-Bedingungen (short day; SD/8 h/Tag) das Wachstum des Parenchymgewebes im Euter aktiviert, was zu erhöhter Milchleistung in der darauffolgenden Laktation führte. In zahlreichen Untersuchungen konnte gezeigt werden, dass auch bei laktierenden Kühen die Lichttaglänge einen Effekt auf die Milchleistung hatte. Wurden Kühe unter LD-Bedingungen (16 Stunden Licht, mit 200 lx) gehalten, so produzierten sie mehr Milch (DAHL et al. 2000).

Eine entscheidende Frage für die Gestaltung der Beleuchtung in Ställen ist, bei welchen Schwellen der Beleuchtungsintensität während der Tages- und Nachtzeiten ein Effekt auf die Melatonin- und Wachstumshormonausschüttung messbar ist. Ab einer Beleuchtungsintensität von rund 150 lx wurde über einen längeren Zeitraum eine Reduzierung der Melatoninkonzentration analysiert (LAWSON und KENNEDY 2000). Ausgehend davon sollte eine Beleuchtungsintensität von rund 150 lx im Tagesverlauf erreicht werden. In weiteren Untersuchungen wurde festgestellt, dass eine Beleuchtungsintensität von 10 lx oder weniger den normalen Anstieg der Melatoninkonzentrationen während den Nachtstunden sicherte (MUTHURMALINGAM et al. 2006). Deshalb sollte die Beleuchtungsintensität in den Nachtstunden auf keinen Fall 10 lx überschreiten (Notbeleuchtungen und Beleuchtungen von automatischen Melksystemen).

Das heißt jedoch nicht, dass Rinder in Praxisbetrieben durchgehend 16 Stunden Licht haben sollten. Es ist richtig, dass der zyklische Verlauf der Beleuchtungsdauer im Jahresverlauf beibehalten wird. Eine Beleuchtungsdauer von 12 bis 14 Stunden ist ausreichend. Das einfallende Tageslicht sorgt für die jahreszeitlich bedingten Veränderungen in der Tageslänge.

Auch die spektrale Zusammensetzung des Lichts spielt eine bedeutende Rolle. Der Blauanteil in weißem Licht ist für den biologischen Rhythmus am wirksamsten. Bei erhöhtem Rotanteil ist der Blauanteil geringer und das Licht biologisch weniger wirksam.

1.4 Gesetzliche und normative Anforderungen

Die Tierschutz-Nutztierhaltungsverordnung verlangt, dass eine ausreichende Beleuchtung zur Beobachtung und Kontrolle der Tiere jederzeit möglich sein muss [TierSchNutzV14]. Die tägliche Beleuchtungsintensität und Beleuchtungsdauer muss dabei den Bedürfnissen der Art entsprechen [TierSchNutzV14]. Eine Konkretisierung wird hierbei nur in Bezug auf Kälber vorgenommen, bei denen eine möglichst gleichmäßige Lichtverteilung im Aufenthaltsbereich mit mindestens 80 lx Beleuchtungsstärke gefordert wird [TierSchNutzV14]. Die Beleuchtungsdauer bei Kälbern muss täglich mindestens zehn Stunden im Aufenthaltsbereich betragen [TierSchNutzV14].

Da der Stall ebenfalls als Arbeitsplatz für den Menschen dient, gelten die Technischen Regeln für Arbeitsstätten ASR 3.4 aus der Arbeitsstättenverordnung. Dabei sind folgende Mindestanforderungen an die Beleuchtungsstärken und Farbwiedergabeindizes für die verschiedenen Arbeitsbereiche einzuhalten [ASR3.4]:

Tabelle 4: Empfehlungen der Arbeitsstättenverordnung (ASR3.4) zur mittleren Beleuchtungsstärke \bar{E}_m sowie des Farbwiedergabeindex R_a

Arbeitsraum, Arbeitsplatz, Tätigkeit	\bar{E}_m (lx)	R_a
Verkehrsflächen und Flure ohne Fahrzeugverkehr	50	40
Verkehrsflächen und Flure mit Fahrzeugverkehr	150	40
Beschicken und Bedienen von Fördereinrichtungen und Maschinen	200	80
Behandlungsräume für Tiere	200	80
Melkstände	200	80

Zusätzlich sind Blendungen und Reflexionen zu minimieren, falls diese zu Unfällen führen können. Eine weitere Gefährdungsquelle kann durch Flimmern und Pulsation von Leuchten entstehen, da diese zur Ermüdung oder zum Nichterkennen von sich drehenden Teilen (stroboskopischer Effekt) führen können. Auch sind Schattenbildungen zu begrenzen, weil diese Gefahrenquellen überdecken [ASR3.4].

Die Norm DIN EN 12464-1 „Licht und Beleuchtung – Beleuchtung von Arbeitsstätten – Teil 1: Arbeitsstätten in Innenräumen“ empfiehlt folgende Werte für handwerkliche Tätigkeiten in der Landwirtschaft:

Tabelle 5: Empfehlungen der DIN Norm zur mittleren Beleuchtungsstärke \bar{E}_m , der Gleichmäßigkeit U_0 sowie des Farbwiedergabeindex R_a

Art des Innenraums, des Bereichs der Sehaufgabe oder Bereich der Tätigkeit	\bar{E}_m (lx)	U_0	R_a
Viehställe	50	0,4	40
Ställe für kranke Tiere, Abkalbställe	200	0,6	80
Futteraufbereitung, Milchräume, Gerätereinigung	200	0,6	60

2. Technische und praktische Aspekte:

2.1 Licht in den verschiedenen Funktionsbereichen

Milchviehställe besitzen in der Regel verschiedene Funktionsbereiche. Jeder Funktionsbereich stellt andere Anforderungen an die Aus- und Beleuchtung. In den Funktionsbereichen Fressen, Liegen und Laufen sowie im Kälber- und Jungviehbereich stehen die Ansprüche des Rindes an erster Stelle, während im Melk- und Separationsbereich zur Sicherung der Arbeitsplatzqualität vermehrt auch die Anforderungen des Menschen an die Beleuchtung zu beachten sind.

Funktionsbereich Fressen

Bis zu sechs Stunden sind Kühe täglich mit der Futteraufnahme beschäftigt. Am Fressgitter befinden sich die Tiere fünf bis sechs Stunden am Tag. Hier wird eine tiergerechte Ausleuchtung zur Wahrnehmung des Fressgitters, des Futters und des Umfeldes einschließlich anderer Kühe benötigt.

Funktionsbereich Liegen

Während der Liege- und Ruhephase wird das Licht in erster Linie biologisch genutzt. Dazu sollte eine ausreichende Beleuchtungsstärke von 150 lx vorhanden sein, ohne dass die Tiere geblendet werden. Liegeboxen bzw. der komplette Tiefstreubereich (je nach Haltungsform) sollten gleichmäßig und ohne unnötige Schattenbildung ausgeleuchtet werden. Biologisch wirksam ist hier vorwiegend der Blauanteil des Lichts. Dieser kann im Liegebereich erhöht sein, da die Tiere ca. 12 Std. am Tag liegend verbringen und sich somit die positiven Auswirkungen des Lichts einstellen.

Funktionsbereich Laufen

Im Laufbereich muss ausreichend Licht zur Orientierung und zum Erkennen anderer Kühe oder auch Gegenstände und Personen vorhanden sein. Eine gleichmäßige Ausleuchtung und die Vermeidung von Blendungen sind hier von großer Bedeutung.

dung von Schattenbildung (langsame Hell-Dunkel-Anpassung) sind unerlässlich für eine ruhige und stressfreie Orientierung und sichere Fortbewegung der Tiere im Stall. Kontraste, z. B. an Übergängen, helfen den Tieren bei der Orientierung. Eine gleichmäßige Ausleuchtung mit 150 lx wird empfohlen.

Bereich für Trockensteher

Für Kühe in der Spätlaktation und trockenstehende Kühe gelten andere Vorgaben für eine angepasste Be- und Ausleuchtung. In dieser Phase der Laktation sollten Kühe wenn möglich im Kurztag gehalten werden. Dies bedeutet, dass vor allem die trockengestellten Milchkühe in einem Bereich aufgestellt werden, in dem eine Reduzierung der Beleuchtungsdauer auf 8 Std. möglich ist. Mit dieser Reduzierung der Beleuchtungsdauer wird der Organismus auf einen „künstlichen Winter“ eingestellt, der mit Start in die neue Laktation und in Verbindung mit 16 Std. Licht zu einem deutlichen „Frühjahrschub“ führen kann.

Vor diesem Hintergrund wird ein lichttechnisch abgetrennter Trockensteherbereich mit 8 Std. Beleuchtungsdauer empfohlen, so dass die nicht laktierenden Kühe unter Kurztagbedingungen gehalten werden können.

Separationsbereich

Dem Separationsbereich werden auch die Kranken- und die Abkalbebuchten zugeordnet. Sind die Tiere mehrere Tage im Separationsbereich, fungiert dieser als Fress-, Liege- und Laufbereich und die Vorgaben dieser Funktionsbereiche gelten auch hier. Zudem muss eine zusätzliche Beleuchtung manuell schaltbar sein, wenn der Landwirt bzw. der Tierarzt zur Kontrolle oder Behandlung der Tiere diesen Bereich betritt. Hier ist eine hohe Farbwiedergabe unerlässlich. Eine Beleuchtungsstärke von mindestens 400 Lux wird zur Arbeitserledigung empfohlen.

Kälber- und Jungviehbereich

Jungtiere und Kälber benötigen ausreichend Licht zur gesunden Entwicklung. Eine Beleuchtungsdauer von 16 Stunden pro Tag bei einer Beleuchtungsintensität von 150 Lux wird für die ersten drei Lebenswochen empfohlen. Die Dauer kann anschließend auf 14 Stunden herabgesetzt werden.

Melkbereich

Sowohl im Melkstand als auch im automatischen Melksystem (AMS) müssen sich die Kühe fortbewegen und unterschiedliche Bereiche des Stalles betreten. Auffällige Schatten, große Unterschiede in der Beleuchtungsstärke und die Blendung der Tiere müssen vermieden werden, da sie ein stressfreies Melken sowie Betreten und Verlassen des Melkbereichs verhindern. Für ein angenehmes Arbeiten des Melkers sind eine hohe Beleuchtungsintensität, eine hohe Farbwiedergabe (Erkennen von Auffälligkeiten in der Milch und am Tier) und eine geringe Blendung von Vorteil. Eine Farbtemperatur von 5.000 bis 6.000 Kelvin fördert die Konzentration und das Sehvermögen. Die Leuchten im Melkbereich müssen besonders gegen Spritzwasser, erhöhte Luftfeuchtigkeit und Reinigungsmittel geschützt sein (mindestens IP65). Während der Dunkelphase nachts kann eine Orientierungslampe am AMS leuchten, die keinesfalls mehr als 10 lx liefert, da die Tiere ansonsten in der Dunkelphase gestört werden können.

2.2 Einrichtung von Beleuchtung im Stall

LED-Retrofit-Produkte

Neben speziellen LED-Leuchten werden häufig LED-Retrofit-Produkte vertrieben. Als LED-Retrofit-Produkte werden Leuchtmittel bzw. „Nachbauten“ von Leuchtmitteln bezeichnet, die bspw. klassische Leuchtstofflampen oder Glühlampen mittels LEDs ersetzen sollen. Bei der Verwendung solcher Produkte treten vielerlei Probleme auf. Aus diesem Grund sollen einige Aspekte festgehalten werden.

- Leuchten dürfen nur mit dem vom Hersteller angegebenen Leuchtmittel betrieben werden.
- Beim Einsatz anderer Leuchtmittel (LED-Retrofit-Produkte) erlöschen alle Zusagen und Garantien.
- Beim Einsatz anderer Leuchtmittel wird der „Einbauer“ zum Hersteller mit Produkthaftung.
- Es sollen nur geprüfte und zertifizierte Lampen mit dafür vorgesehenen Leuchtmitteln verwendet werden.
- Die Temperatur der LED-Lampe darf nicht größer sein als die der konventionellen Leuchtstofflampe.
- Die Maße und das maximale Gewicht der LED-Lampe müssen denen der konventionellen Lampe entsprechen.

Aus diesen Gründen sollte auf den Einsatz eines Retrofit-Produktes im Rinderstall verzichtet werden.

Beleuchtungssimulationen

Für die folgenden Betrachtungen wurden vier Musterställe, angelehnt an die Beispiele des Programms Baukost der KTBL (Kuratorium für Technik und Bauwesen in der Landwirtschaft e.V.), ausgewählt.

Die Auswahl fiel dabei auf zwei Milchviehställe, einen Jungviehstall sowie einen Kälberstall. Für die Beleuchtung wurden im zweiten Schritt zwei Hochdruckdampfleuchten mit 250 W und 400 W (HQI 250 W und HQI 400 W), eine konventionelle Langfeldleuchte bestückt mit zwei Leuchtstoffröhren (konv. 2 x 58 W), eine LED Langfeldleuchte (kein Retrofit-Produkt) sowie ein LED-Flächenstrahler ausgewählt. Als Zielgröße wurde eine mittlere Beleuchtungsstärke von 150 lx in 0,2 m Bewertungshöhe angestrebt.



Abbildung 2: Übersicht der verwendeten Leuchten

Der erste Musterstall stellt als Milchviehstall 1 (MV 1) einen zweireihigen Boxenlaufstall dar. Die zu beleuchtende Grundfläche beträgt knapp 980 m² und ergibt sich aus einer Stalllänge von 45 m und einer Stallbreite von 21,7 m.

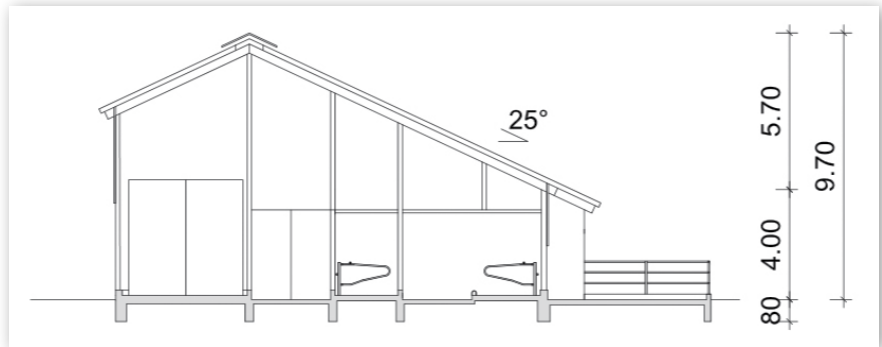


Abbildung 3: Seitenansicht des ausgewählten Milchviehstalls 1

Tabelle 6: Ergebnisübersicht der Beleuchtungssimulationen für den Musterstall MV 1

Leuchtentyp Versch. Varianten	Verwendete Leuchtenanzahl	Installierte Leistung pro Fläche [W/m ²]
Hochdruckdampfleuchte 250 W	30	7,7
Hochdruckdampfleuchte 400 W	11	4,9
Langfeldleuchte 2 x 58 W	52	5,8
LED Langfeldleuchte	78	3,1
LED Flächenstrahler	17	2,1

MV 2 als zweiter Milchviehstall ist als doppel-zweireihiger Boxenlaufstall ausgelegt. Die zu beleuchtende Grundfläche beträgt in diesem Beispiel gute 1.400 m² und ergibt sich aus einer Stalllänge von 50,5 m sowie einer Stallbreite von 27,9 m.



Abbildung 4: Seitenansicht des ausgewählten Milchviehstalls 2

Tabelle 7: Ergebnisübersicht der Beleuchtungssimulationen für den Musterstall MV 2

Leuchtentyp Versch. Varianten	Verwendete Leuchtenanzahl	Installierte Leistung pro Fläche [W/m ²]
Hochdruckdampfleuchte 250 W	40	7,1
Hochdruckdampfleuchte 400 W	14	4,0
Langfeldleuchte 2 x 58 W	70	5,5
LED Langfeldleuchte	104	2,9
LED Flächenstrahler	24	2,0

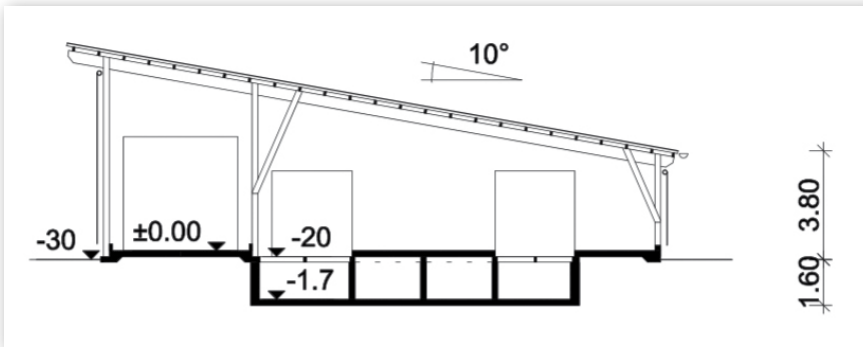


Abbildung 5: Seitenansicht des ausgewählten Jungviehstalls

Der Jungviehstall (JV) ist als dreireihiger Boxenlaufstall aufgeführt. Die Besonderheit an diesem Stall ist, dass die Deckenhöhe mit 3,8 m am tiefsten Punkt sehr gering ist und somit von der Formgebung auf Ställe in älterer Bauweise übertragen lässt. Die zu beleuchtende Grundfläche beträgt bei einer

Stalllänge von 30,2 m sowie einer Stallbreite von 19,5 m knapp 590 m².

Tabelle 8: Ergebnisübersicht der Beleuchtungssimulationen für den Jungviehstall

Leuchtentyp Versch. Varianten	Verwendete Leuchtenanzahl	Installierte Leistung pro Fläche [W/m ²]
Hochdruckdampfleuchte 250 W	17	7,2
Hochdruckdampfleuchte 400 W	6	4,1
Langfeldleuchte 2 x 58 W	30	5,6
LED Langfeldleuchte	44	2,9
LED Flächenstrahler	10	2,0

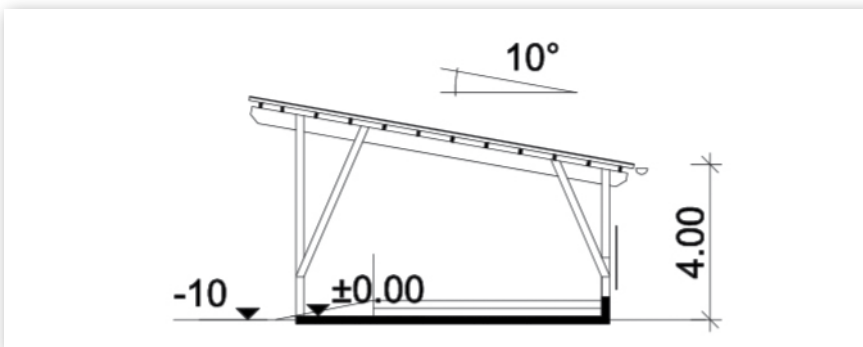


Abbildung 6: Seitenansicht des ausgewählten Kälberstalls

Als vierter Musterstall wurde ein Kälberstall (KA) mit Stellplätzen in Gruppenhaltung, ausgeführt als Flachstreustall, gewählt. Die zu beleuchtende Fläche beträgt 100 m² ist mit 12,2 m (Länge) und 8,2 m (Breite) definiert.

Tabelle 9: Ergebnisübersicht der Beleuchtungssimulationen für den Jungviehstall

Leuchtentyp Versch. Varianten	Verwendete Leuchtenanzahl	Installierte Leistung pro Fläche [W/m ²]
Hochdruckdampfleuchte 250 W	4	10,0
Hochdruckdampfleuchte 400 W	1	4,0
Langfeldleuchte 2 x 58 W	7	7,7
LED Langfeldleuchte	10	3,9
LED Flächenstrahler	2	2,4

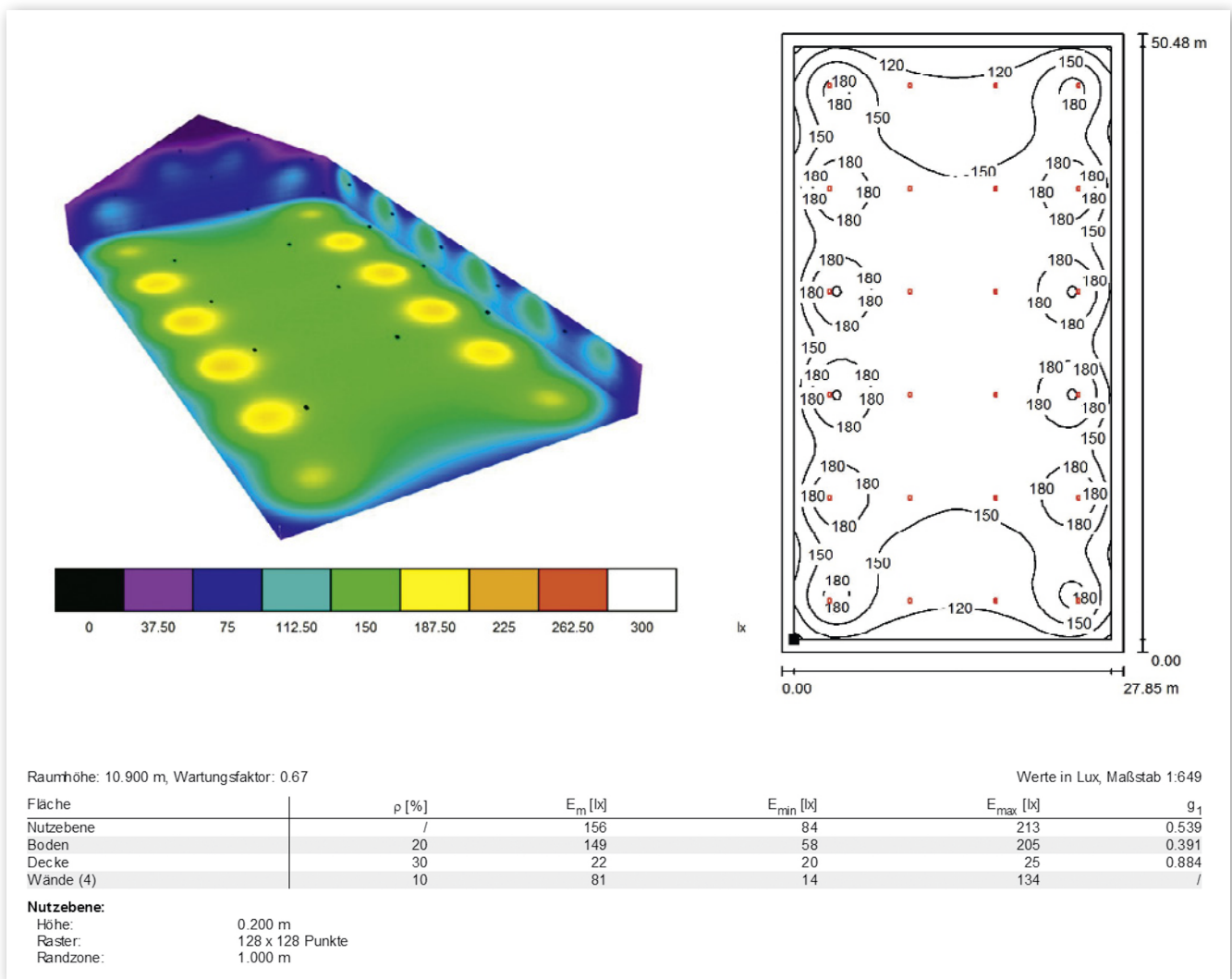


Abbildung 7: Exemplarischer Auszug einer Beleuchtungssimulation am Beispiel des Milchviehstalls 1; simuliert mit dem LED Flächenstrahler

Fazit

Die Ergebnisse der Beleuchtungssimulationen zeigen deutlich, dass die beiden LED-Varianten mit der geringsten Energiemenge die angestrebte Beleuchtung erreichen. Je nach Zuschnitt und Höhe des Stalles gibt es deutlichere Abstände zu den konventionellen Leuchten. Erwartungsgemäß sollten für Installationshöhen über 3,5 m LED Flächenstrahler und für Installationshöhen unter 3,5 m LED Langfeldleuchten (keine Retrofit-Produkte) verwendet werden. Welche Leuchte lichttechnisch und unter dem Aspekt der Energieeffizienz für einen Stall am besten geeignet ist, lässt sich nur durch eine lichttechnische Simulation, die von den Leuchtenherstellern bzw. Vertriebspartnern kostenlos erstellt wird, ermitteln.

Beispiele aus der Praxis

Die Beleuchtung von Kuh- und Rinderställen wurde erst in den letzten Jahren zum aktuellen Thema. Die steigenden Kosten für Energie, der Ansatz zur aktiven Energieeinsparung sowie das Angebot und die Qualität neuerer Beleuchtungssysteme führen zu einem größeren Angebot und zu einer stärkeren Nachfrage. Viele Hersteller von Leuchten haben den Bedarf an angepassten Beleuchtungssystemen in



Abbildung 8: Praktisches Beispiel für den Einbau von Leuchtstoffröhren direkt unter Dach



Abbildung 9: Praktisches Beispiel für das Abhängen der Leuchtstoffröhren

der Landwirtschaft erkannt und bieten den Landwirten ihre Produkte über Händler oder aber auch im Direktvertrieb an. Vor dem Kauf sollte geprüft werden, inwieweit die angebotene Technik den Anforderungen gerecht wird. Wie beschrieben sind die physikalischen Kenngrößen zu beachten. Nicht alle angebotenen Systeme sind in der Lage diese einzuhalten. Lässt Sie sich zu dem Angebot auch eine Beleuchtungssimulation für Ihren Stall erstellen? Geben Sie die genannten Kenngrößen vor und fragen Sie nach den schriftlichen Ausarbeitungen sowie einer Musterleuchte. Installieren und begutachten Sie die Musterleuchte in der Stallumgebung. Bewerten Sie die allgemeine Verarbeitung der Leuchte sowie den Eindruck der Lichts. Zudem ist auch wichtig, die Montage zu überwachen. Nicht jeder Installateur kennt die Leuchten und ist in der Lage diese korrekt einzubauen.

Jeder Betriebsleiter sollte sich mit dem Thema Beleuchtung beschäftigen. Vor allem die Ist-Situation sollte regelmäßig messtechnisch sowie visuell überprüft werden. Viele Betriebe setzen auch heute noch Leuchtstoffleuchten in Milchviehställen mit hohen Deckenhöhen (> 3,5 m) ein. Selbst Neuanlagen werden teilweise noch mit diesem System in Betrieb genommen. Die physikalischen Eigenschaften der Leuchtstoffröhren bzw. Niederdruckgasleuchten passen allerdings nicht zu Kaltställen mit hohen Deckenhöhen.

Niedrige Temperaturen, und die Verschmutzung der Leuchten führen kurzfristig zu deutlichen Leistungseinbußen, die dieses System für die Milchkuhhaltung unwirtschaftlich machen. Dazu ist auch der enorm hohe Installationsaufwand bei diesen Leuchten zu beachten.

In Abbildung 8 ist dieser Montage- und Installationsaufwand zu erkennen. Vier Doppelleuchten je Binderfeld und Stallseite mit 8 Leuchtstoffröhren ergeben 500 Watt mit einer schlechten Lichtausbeute, da die Leuchten direkt an der Dachkonstruktion befestigt wurden. Aufgrund der Montagehöhe im Bereich des Futtertisches von ca. 7 Metern, reduziert sich die Beleuchtungsstärke im Tierbereich erheblich. Durch das Abhängen der Leuchten (siehe Abbildung 9) wird die Beleuchtungsstärke im Tierbereich zwar erhalten, aber auch hier sind die Temperatureinflüsse im Winter und die Gefahren der Verschmutzung zu bedenken, die eine Reduzierung der Lichtleistung um 20–50% nach sich ziehen kann.

In der Abbildung 10 sind unterschiedliche Beleuchtungssysteme in einem Stall dargestellt. Die Ausleuchtung und die Auswirkungen der unterschiedlichen Systeme werden gut sichtbar. Zu beachten ist die Tatsache, dass der Energieeinsatz und die angestrebten Kenngrößen der Ausleuchtung unter-

Musterstall Beleuchtung im Vergleich



Leuchtstoffleuchten



Natriumdampfleuchten



LED-Leuchten

Abbildung 10: Beleuchtungsalternativen im Vergleich

schiedlich waren. Während es beim Bau des Stalles im Jahr 2003 darum ging, lediglich den Futtertisch auszuleuchten, wurden im Jahre 2010 Natriumdampflampen eingebaut, die eine punktuelle Ausleuchtung dieses Bereichs mit bis zu 500 lx erreichten. Die LED Leuchten wurden im Jahre 2015 mit dem Ziel installiert, eine gleichmäßige Ausleuchtung von 150 lx sicherzustellen.

Bei der Planung der Beleuchtung sind nicht nur die Maße und Abmessungen des Stalles zu berücksichtigen. Die Auswahl der geeigneten Leuchten und deren Positionierung wird auch durch die sogenannten Konkurrenzmontagen wie z. B. Stallstützen, Ventilatoren, Futterstationen oder -leitungen beziehungsweise auch Teile der Dachkonstruktion wie Sparren und Mittelpfetten beeinflusst (siehe Abbildung 11). Die entstehende Schattenbildung kostet nicht nur Energie sondern wirkt sich vor allem negativ auf das Tierverhalten und den Tierverkehr sowie die Arbeitsqualität aus.

Während die bekannten Leuchtmittel wie z. B. Glühlampen sehr heiß werden, wird im Zusammenhang von LED Leuchten sehr häufig vom „kalten Licht“ gesprochen. Richtig ist, dass die LED als Leuchtmittel Licht und kaum Wärme emittiert. Dennoch entsteht Wärme, die abgeführt werden muss. Dies geschieht in der Regel über Kühlflächen bzw. -rippen (siehe Abbildung 12), die im hinteren bzw. oberen Teil der LED Leuchten angebracht sind. Dies ist zu bedenken, wenn im Stall regelmäßig größere Staubentwicklungen wie z. B. beim Einstreuen von Liegeboxen zu erwarten sind. Durch das Ausschalten der

Leuchte am Morgen entsteht auf den heißen Kühlrippen Kondensat an dem sich der Staub binden kann. Durch das Abtrocknen wird diese Schicht hart und mit der Zeit immer stärker. Dies hat zur Folge, dass die Leuchte ihre Wärme nicht abgeben kann und entsprechend an Lebensleistung verliert sowie zum Teil wegen Überhitzung zerstört wird.

Beim Einbau der Leuchten und beim Tausch von Leuchtmitteln müssen die Arbeitsschutz- und Sicherheitsbestimmungen der Unfallverhütung beachtet und eingehalten werden. Im Stallbereich



Abbildung 11: Praxisbeispiel für Konkurrenzmontagen



Abbildung 12: Kühlrippen einer LED-Leuchte



Abbildung 13: Einsatz eines mobilen Gerüsts im Milchviehstall zur Vermeidung von Unfällen

mit Leitern zu arbeiten ist schwierig und vor allem auch gefährlich. Die Neugier der Rinder führt häufig zu „tierischen“ Inspektionen der neuen Gerätschaften im Stall, die schon häufig zu Unfällen geführt haben. Vor diesem Hintergrund ist darauf zu achten, dass die Installation und Reparaturen nur durch autorisierte Fachkräfte unter Berücksichtigung des Arbeitsschutzes erfolgen. Dies gilt auch für die regelmäßige Reinigung der Leuchten. Mobile Gerüste und zwei Begleitpersonen erleichtern diese Aufgaben und sichern die Gesundheit (siehe Abbildung 13).

Licht zieht Insekten an. Insekten ziehen Spinnen an. So entsteht ein Kreislauf, der zu einer stärkeren Verschmutzung der Leuchten führt. Zusätzlich entsteht durch die Erwärmung und Abkühlung des Leuchtkörpers Feuchtigkeit, die Schmutz und Stäube bindet. Dies wirkt sich negativ auf die Leuchtleistung einer Lampe aus. Vor diesem Hintergrund ist stets darauf zu achten, dass die Leuchten regelmäßig gereinigt werden können. Die Reinigung wird vereinfacht, wenn die Lampen so installiert werden, dass die Leuchte in der Höhe variabel ist und zur Reinigung abgelassen werden kann (siehe Abbildung 14).



Abbildung 14: Bildung von Staub und Spinnennetzen im Stallbereich und Ablassvorrichtung zwecks Reinigung der Leuchten

3. Literatur

DAHL, G. E., BUCHANAN, B. A. and TUCKER, H. A. (2000): Photoperiodic Effects on Dairy Cattle: A Review – Journal of Dairy Science 83, 885–893.

JACOBS, G. H., DEEGAN, J. F. und NEITZ, J. (1998): Short Communication: Photopigment basis for dichromatic color vision in cows, goats and sheep. Visual Neuroscience 15, 581–584.

LAWSON, T. A. and A. D. KENNEDY (2001): Inhibition of nighttime melatonin secretion in cattle: threshold light intensity for dairy heifers. Can. J. Anim. Sci. 81, 153–156.

MUTHURAMALINGAM, P., A. D. KENNEDY and R. J. BERRY (2006): Plasma melatonin and insulin-like growth factor1 responses to dim light at night in dairy heifers. J. Pineal Res. 40, 225–229.

DLG-ANERKANNT. Qualität für die Praxis geprüft



GESAMT-PRÜFUNG
HERSTELLER
PRODUKT
DLG-Prüfbericht 0000

Erst informieren, dann investieren!

4.000 Prüfberichte online unter www.DLG-Test.de

www.DLG.org



DLG-Merkblätter. Wissen für die Praxis.

- DLG-Merkblatt 433
**Düngung von Wiesen, Weiden
und Feldfutter**
- DLG-Merkblatt 417
**Reduktion der Ammoniakemissionen
in der Milchviehhaltung**
- DLG-Merkblatt 416
**Mengenmäßige Erfassung
des wirtschaftseigenen Futters**
- DLG-Merkblatt 404
**Geburt des Kalbes –
Empfehlungen zur Haltung
und Fütterung in den ersten
Lebenswochen**
- DLG-Merkblatt 400
Trockenstellen von Milchvieh
- DLG-Merkblatt 399
Wasserversorgung für Rinder
- DLG-Merkblatt 398
**Automatische Fütterungssysteme
für Rinder**
- DLG-Merkblatt 384
**Arbeitsorganisation
in Milchviehställen**
- DLG-Merkblatt 381
**Das Tier im Blick –
Milchkühe**
- DLG-Merkblatt 379
**Planungshinweise zur Liegeboxen-
gestaltung für Milchkühe**
- DLG-Merkblatt 375
**Geburt des Kalbes –
Empfehlungen zur Erstversorgung**
- DLG-Merkblatt 374
**Geburt des Kalbes –
Empfehlungen zur Geburts-
überwachung und Geburtshilfe**

Download unter www.DLG.org/Merkblaetter



DLG e.V.
Mitgliederservice
Eschborner Landstraße 122 • 60489 Frankfurt am Main
Deutschland
Tel. +49 69 24788-205 • Fax +49 69 24788-124
Info@DLG.org • www.DLG.org